

SUBMITTAL / DESSIN DE SOUMISSION - 33,000 BTU/H
Wall Mount / Unité murale - MERIDIAN
Job Name / Nom du projet :
Location / Emplacement :
Engineer / Ingénieur(e) :
Submitted By / Soumis par :
Submitted To / Soumis à :
Warranty / Garantie

 Standard 10 Years Parts & Compressor /
 10 ans de pièces et compresseur standard

Terms & Conditions Apply. / Conditions s'appliquent.

Model / Modèle

Indoor / Intérieure MWHMA33C2AS1

Outdoor / Extérieure MSHMA33C2AN1

Capacity Range / Plage de capacité ¹

Output / Sortie (Btu/h)	Min.	Rated / Nominal	Max.
Cooling / Climatisation	15000	33000	37000
Heating / Chauffage	19700	36000	37800

Heating Performance / Performances de chauffage ²

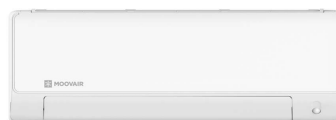
Output / Sortie (Btu/h)	Min.	Rated / Nominal	Max.
47°F (8.3°C)	19700	36000	37800
17°F (-8.3°C)	15600	30000	30200
5°F (-15°C)	4000	35000	35000
-22°F (-30°C)	4200		20700

Outdoor Temperature Operating Range /
Plage de température d'opération extérieure

	°C	°F
Cooling / Climatisation	-30~50	-22~122
Heating / Chauffage ³	-30~24	-22~75

Line Set & Refrigerant / Tuyauterie & réfrigérant

Liquid (in.) / Liquide (po)	3/8
Gas (in.) / Gaz (po)	3/4
Conn. Type / Type de connexion	Flared / évasé
Pre-Charge Length (ft) / Long. de précharge (pi)	24.6
Max. Length (ft) / Long. max. (pi)	164
Max. Height Diff. (ft) / Diff. de hauteur max. (pi)	82
Refrigerant Type / Type de réfrigérant	R454B
Pre-Charge / Précharge (oz)	87.13
Add. Charge per Ft / Charge sup. par pied (oz)	0.32
Oil Type / Type d'huile	VG74
Oil Volume / Volume d'huile (ml)	1000
Drain Pipe O.D. / Ø ext. tuyau de drainage (mm)	16

Submitted For / Soumis pour :
Approval / Approbation
Construction
Reference / Référence
Date:
Unit Tag / Étiquette de l'unité :
Drawing No. / N° de dessin :


Images for reference only. / Images à titre de référence seulement.

Certified / Certifié

AHRI No.

216031032


Efficiency Ratings / Données d'efficacité

SEER2	19.5	HSPF2 (4)	10.5
EER2	12	HSPF2 (5)	8.6
COP ²	47°F (8.3°C)	17°F (-8.3°C)	5°F (-15°C)
	3.37	2.69	1.98
		-22°F (-30°C)	1.4

Electrical / Électrique

Power / Alimentation	(V/Ph/Hz)	208-230/1/60	
Voltage Range / Plage de tension	(V)	187-253	
MOCP (A)		35	
MCA (A)		34	
Power Input / Puissance d'entrée (W)	Min.	Rated / Nominal	Max.
Cooling / Climatisation	440	2750	3450
Heating / Chauffage	1250	3131	3970
Current / Courant (A)	Min.	Rated / Nominal	Max.
Cooling / Climatisation	3.1	12.7	15.4
Heating / Chauffage	6.8	13.7	17.5

Specifications subject to change without notice. Refer to page 2 for numbered notes and additional disclaimers. / Les spécifications sont susceptibles de changer sans préavis. Reportez-vous à la page 2 pour les notes numérotées et les avis de non-responsabilité supplémentaires.

Dimensions & Weights / Dimensions & poids			
Indoor / Intérieure	Net (WxDxH; in.) / (LxPxH; po)	46.85x11.20x14.59	
	Gross (WxDxH; in.) / Brut (LxPxH; po)	50.39x14.17x17.91	
		lb	kg
	Net Wt / Poids net	43.21	19.6
	Gross Wt / Poids brut	55.78	25.3
Outdoor / Extérieure	Net (WxDxH; in.) / (LxPxH; po)	37.24x16.14x31.89	
	Gross (WxDxH; in.) / Brut (LxPxH; po)	42.91x19.68x34.84	
		lb	kg
	Net Wt / Poids net	156.97	71.2
	Gross Wt / Poids brut	167.99	76.2

Key Features / Caractéristiques principales	
Rotary Inverter Compressor / Compresseur rotary inverter	<input type="checkbox"/>
Twin Rotary Inverter Compressor / Compresseur twin rotary inverter	<input checked="" type="checkbox"/>
Base Pan Heater / Chauffage de bac de base	<input checked="" type="checkbox"/>
Crankcase Heater / Chauffage de carter	<input checked="" type="checkbox"/>
IDU with Refrigerant Detection Sensor / INT. avec capteur de détection de réfrigérant	<input checked="" type="checkbox"/>

Fan / Ventilateur				
Indoor / Intérieure	Turbo	High / Haut	Med. / Moy.	Low / Bas
CFM	865	735	600	423
dB(A)	57	53	46.5	35.5
Indoor ESP Range / Plage PSE intérieur (inWG)				
Indoor Moisture Removal / Élim. de l'humidité intérieure (l/h)				4.2
Outdoor Max. CFM / Débit max. CFM extérieur				2235
Outdoor Max. dB(A) / Niv. max. dB(A) extérieur				63.5

Included Accessories / Accessoires inclus	
RG10L5(M2HS)/BGFFU1 Remote Controller / Télécommande	
WFOC1 Wi-Fi Dongle / Clé Wi-Fi	

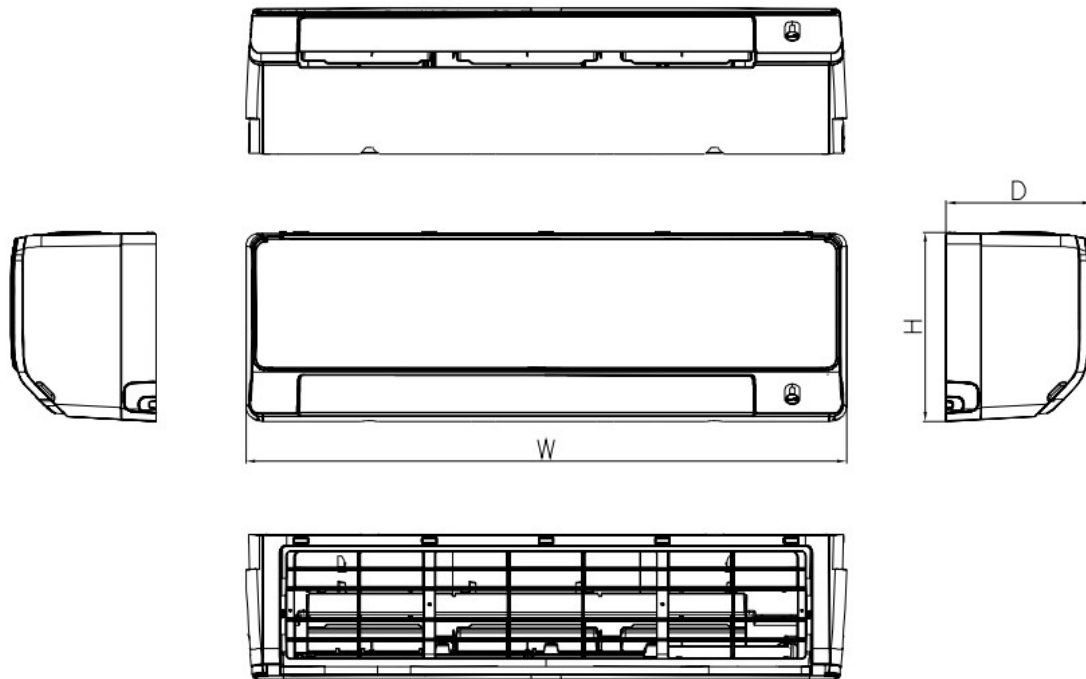
Optional Accessories / Accessoires en option ⁴	
KJRLAACN1 Wired Ctrl/Contrôleur câblé	<input type="checkbox"/>
KJRSAALN1 Wired Ctrl/Contrôleur câblé	<input type="checkbox"/>
KJRSAALW1 Wired Ctrl/Contrôleur câblé	<input type="checkbox"/>
MI3C1 24V Mini Interface / Mini interface 24V	<input type="checkbox"/>
	<input type="checkbox"/>
	<input type="checkbox"/>
	<input type="checkbox"/>
	<input type="checkbox"/>
	<input type="checkbox"/>
	<input type="checkbox"/>

1. Cooling Capacity Conditions: Indoor Temperature @ 80°F (26.7°C) DB; 67°F (19.4°C) WB with Outdoor Temperature @ 95°F (35°C) DB; 75°F (23.9°C) WB. Heating Capacity Conditions: Indoor Temperature @ 70°F (21.1°C) DB; 60°F (15.6°C) WB with Outdoor Temperature @ 47°F (8.3°C) DB; 43°F (6.1°C) WB. Line Set @ 24.6ft (7.5m); Height Difference @ 0ft (0m). 2. COP for all temperatures is @ rated output except when rated output is not given. In that case, COP is @ max. output. 3. System continues to operate below rated outdoor temperature operating range, subject to varying conditions. System has no low temperature cutout. Capacity is not tested outside of the rated temperature range. 4. Connection of these accessories may require secondary items not listed; refer to full product literature. | Master Group is not responsible for the accuracy and validity of any changes made to this document without the written authorization of Master Group. Specifications subject to change without notice.

/

1. Conditions de capacité de refroidissement : Température intérieure à 80°F (26,7°C) DB ; 67°F (19,4°C) BW avec température extérieure à 95°F (35°C) DB ; 75°F (23,9°C) BW. Conditions de capacité de chauffage : Température intérieure à 70°F (21,1°C) DB ; 60°F (15,6°C) BW avec température extérieure à 47°F (8,3°C) DB ; 43°F (6,1°C) BW. Tuyauterie à 24,6 pi (7,5 m) ; différence de hauteur à 0 pi (0 m). 2. Le COP pour toutes les températures est basé sur la puissance nominale, sauf lorsque la puissance nominale n'est pas indiquée. Dans ce cas, le COP est basé sur la puissance maximale. 3. Le système continue de fonctionner en dehors de la plage de température extérieure nominale, sous réserve de conditions variables. Le système ne dispose pas de système d'arrêt de basse température. La capacité n'est pas testée en dehors de la plage de température nominale. 4. Le raccordement de ces accessoires peut nécessiter des éléments supplémentaires non listés ; se référer à la documentation complète du produit. | Le Groupe Master n'est pas responsable de l'exactitude et de la validité de toute modification apportée à ce document sans son autorisation écrite. Les spécifications sont susceptibles de changer sans préavis.

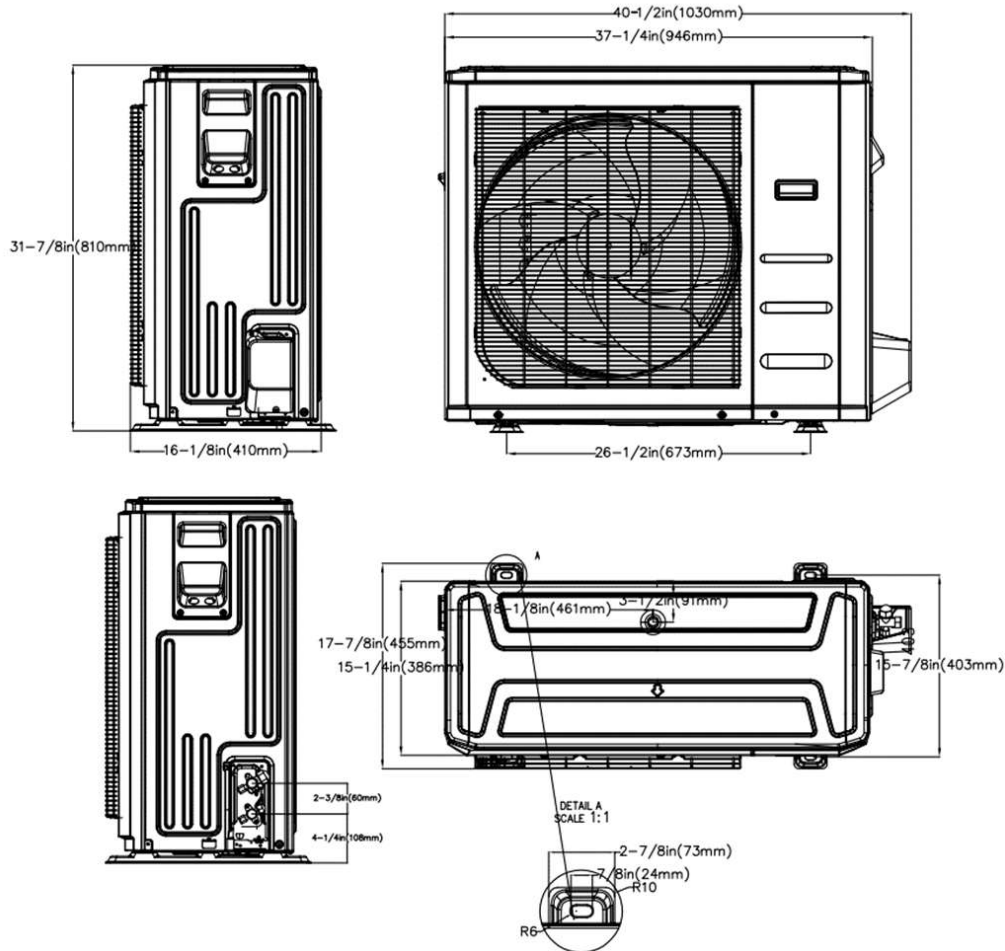
Indoor Unit Drawing / Dessin de l'unité intérieure



Tag / Réf.	W	D	H						
in. / po	46-7/8	11-1/4	14-5/8						
mm	1190	285	371						
Tag / Réf.									
in. / po									
mm									

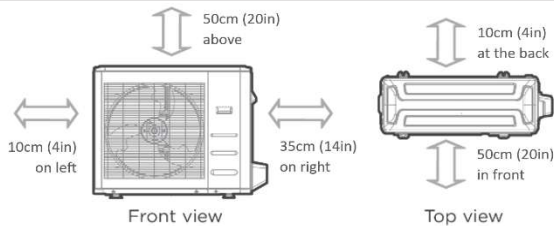
Drawing dimensions are nominal. Specifications subject to change without notice. / Les dimensions du dessin sont nominales. Les spécifications sont susceptibles de changer sans préavis.

Outdoor Unit Drawing / Dessin de l'unité extérieure

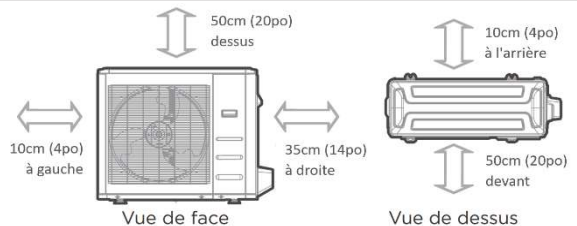


Drawing dimensions are nominal. / Les dimensions du dessin sont nominales.

Minimum Outdoor Unit Clearances / Dégagements minimaux de l'unité extérieure



Note: Outdoor units must be elevated 30.5-61cm (12-24in.) above the surface below in heating applications to allow for snow clearance and defrost runoff. Follow local codes, best practices, and guidelines. Diagrams for reference only.



Remarque : Les unités extérieures doivent être surélevées de 30,5-61 cm (12-24 po) au-dessus de la surface inférieure dans les applications de chauffage pour permettre l'évacuation de la neige et l'écoulement du dégivrage. Suivez les codes locaux, les meilleures pratiques et les directives. Diagrammes à titre de référence seulement.

Notes / Remarques