

SUBMITTAL / DESSIN DE SOUMISSION - 9,000 BTU/H

Slim Duct / Gainable (-30°C)

Job Name / Nom du projet :
Location / Emplacement :
Engineer / Ingénieur(e) :
Submitted By / Soumis par :
Submitted To / Soumis à :
Warranty / Garantie

 Standard 10 Years Parts & Compressor /
 10 ans de pièces et compresseur standard

Terms & Conditions Apply. / Conditions s'appliquent.

Models / Modèles

 Indoor / Intérieure GDHRA09C2AS1

 Outdoor / Extérieure MSHMA09C2AN1
Capacity Range / Plage de capacité ¹

Output / Sortie (Btu/h)	Min.	Rated / Nominal	Max.
Cooling / Climatisation	3000	9000	13100
Heating / Chauffage	3900	9900	16500

Heating Performance / Performances de chauffage ²

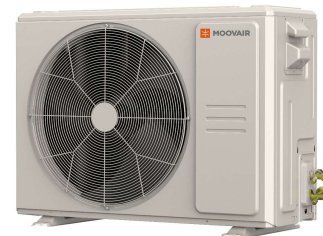
Output / Sortie (Btu/h)	Min.	Rated / Nominal	Max.
47°F (8.3°C)	3900	9900	16500
17°F (-8.3°C)	3200	10200	12600
5°F (-15°C)	2500	11900	11900
-22°F (-30°C)	2000	5900	5900

Outdoor Temperature Operating Range /
Plage de température d'opération extérieure

	°C	°F
Cooling / Climatisation	-30~50	-22~122
Heating / Chauffage ³	-30~24	-22~75

Line Set & Refrigerant / Tuyauterie & réfrigérant

Liquid (in.) / Liquide (po)	1/4
Gas (in.) / Gaz (po)	3/8
Conn. Type / Type de connexion	Flared / évasé
Pre-Charge Length (ft) / Long. de précharge (pi)	24.6
Max. Length (ft) / Long. max. (pi)	82
Max. Height Diff. (ft) / Diff. de hauteur max. (pi)	49.2
Refrigerant Type / Type de réfrigérant	R454B
Pre-Charge / Précharge (oz)	35.27
Add. Charge per Ft / Charge sup. par pied (oz)	0.16
Oil Type / Type d'huile	VG74
Oil Volume / Volume d'huile (ml)	350
Drain Pipe O.D. / Ø ext. tuyau de drainage (mm)	25

Submitted For / Soumis pour :
Approval / Approbation
Construction
Reference / Référence
Date:
Unit Tag / Étiquette de l'unité :
Drawing No. / N° de dessin :


Images for reference only. / Images à titre de référence seulement.

Certified / Certifié

AHRI No.

216031050


Efficiency Ratings / Données d'efficacité

SEER2	20.5	HSPF2 (4)	13.8
EER2	14	HSPF2 (5)	10.8
COP ²	47°F (8.3°C)	17°F (-8.3°C)	5°F (-15°C)
	3.88	2.45	1.85
		-22°F (-30°C)	1.18

Electrical / Électrique

Power / Alimentation	(V/Ph/Hz)	208-230/1/60	
Voltage Range / Plage de tension	(V)	187-253	
MOCP (A)	15		
MCA (A)	15		
Power Input / Puissance d'entrée (W)	Min.	Rated / Nominal	Max.
Cooling / Climatisation	150	642	1260
Heating / Chauffage	260	750	1420
Current / Courant (A)	Min.	Rated / Nominal	Max.
Cooling / Climatisation	1.2	4.9	5.6
Heating / Chauffage	1.6	5.4	6.7

Specifications subject to change without notice. Refer to page 2 for numbered notes and additional disclaimers. / Les spécifications sont susceptibles de changer sans préavis. Reportez-vous à la page 2 pour les notes numérotées et les avis de non-responsabilité supplémentaires.

Dimensions & Weights / Dimensions & poids

Indoor / Intérieure	Net (WxDxH; in.) / (LxPxH; po)	27.56x29.53x9.65	
	Gross (WxDxH; in.) / Brut (LxPxH; po)	36.42x33.46x11.73	
		lb	kg
	Net Wt / Poids net	64.15	29.1
	Gross Wt / Poids brut	73.85	33.5
Outdoor / Extérieure	Net (WxDxH; in.) / (LxPxH; po)	31.69x12.99x21.81	
	Gross (WxDxH; in.) / Brut (LxPxH; po)	36.02x14.57x24.21	
		lb	kg
	Net Wt / Poids net	72.75	33
	Gross Wt / Poids brut	78.7	35.7

Key Features / Caractéristiques principales

Rotary Inverter Compressor / Compresseur rotary inverter	<input type="checkbox"/>
Twin Rotary Inverter Compressor / Compresseur twin rotary inverter	<input checked="" type="checkbox"/>
Base Pan Heater / Chauffage de bac de base	<input checked="" type="checkbox"/>
Crankcase Heater / Chauffage de carter	<input checked="" type="checkbox"/>
IDU with Refrigerant Detection Sensor / INT. avec capteur de détection de réfrigérant	<input checked="" type="checkbox"/>
IDU with Integrated Condensate Lift Pump / INT. à pompe de relevage de condensat intégrée ⁵	<input checked="" type="checkbox"/>

Fan / Ventilateur

Indoor / Intérieure	Turbo	High / Haut	Med. / Moy.	Low / Bas
CFM	344	288	230	200
dB(A)		29.5	28.5	27.5
Indoor ESP Range / Plage PSE intérieur (inWG)				0-0.8
Indoor Moisture Removal / Élim. de l'humidité intérieure (l/h)				0.69
Outdoor Max. CFM / Débit max. CFM extérieur				1472
Outdoor Max. dB(A) / Niv. max. dB(A) extérieur				54

Included Accessories / Accessoires inclus ⁴

RG10R(M2S)/BGFFU1 Remote Controller / Télécommande	
KJRSAALW* Wired Ctrl/Contrôleur câblé	

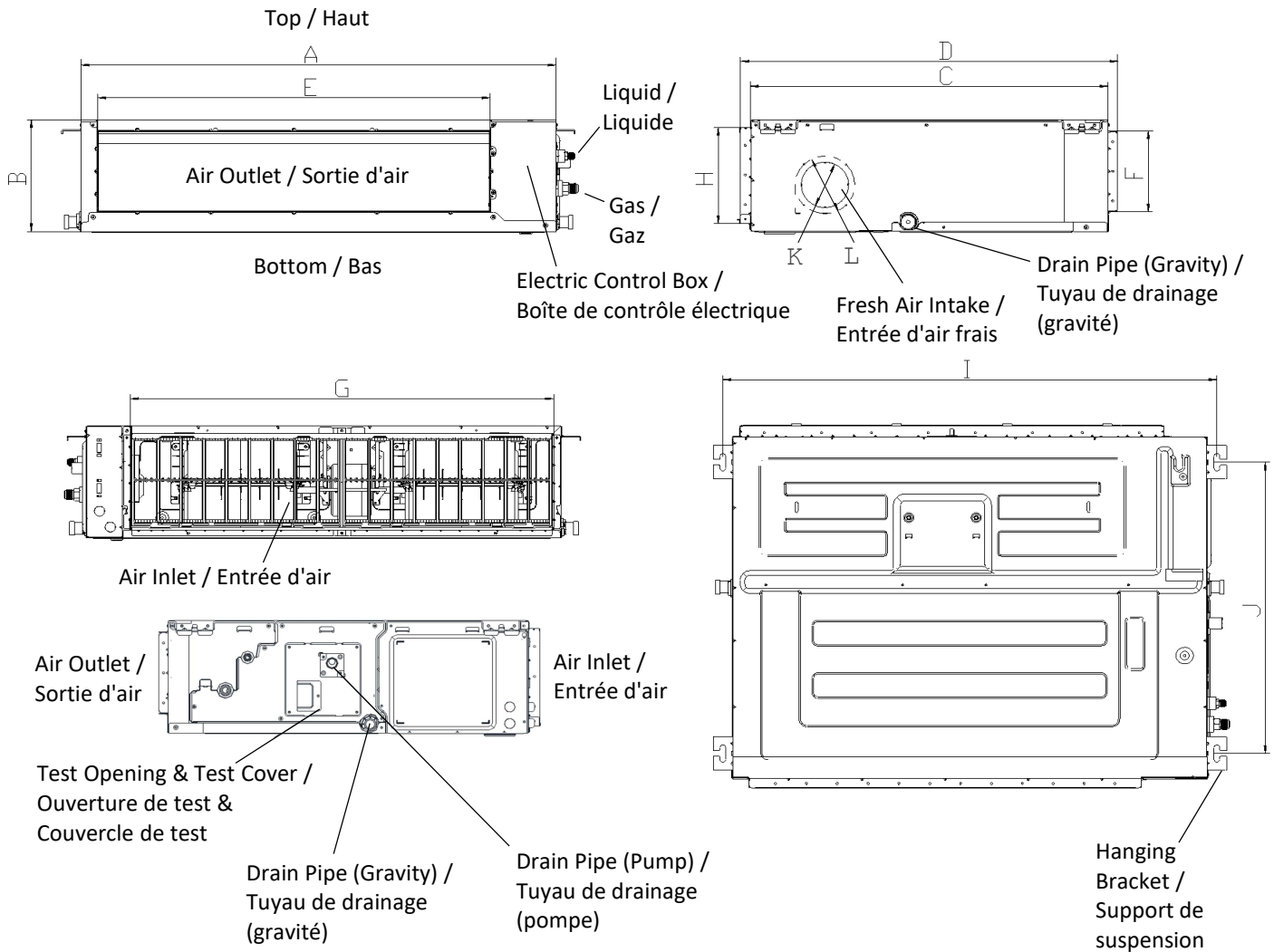
Optional Accessories / Accessoires en option ⁴

KJRLAACN1 Wired Ctrl/Contrôleur câblé	<input type="checkbox"/>
KJRSAALN* Wired Ctrl/Contrôleur câblé	<input type="checkbox"/>
MI3C1 24V Mini Interface / Mini interface 24V	<input type="checkbox"/>
	<input type="checkbox"/>
	<input type="checkbox"/>
	<input type="checkbox"/>
	<input type="checkbox"/>
	<input type="checkbox"/>
	<input type="checkbox"/>

1. Cooling Capacity Conditions: Indoor Temperature @ 80°F (26.7°C) DB; 67°F (19.4°C) WB with Outdoor Temperature @ 95°F (35°C) DB; 75°F (23.9°C) WB. Heating Capacity Conditions: Indoor Temperature @ 70°F (21.1°C) DB; 60°F (15.6°C) WB with Outdoor Temperature @ 47°F (8.3°C) DB; 43°F (6.1°C) WB. Line Set @ 24.6ft (7.5m); Height Difference @ 0ft (0m). 2. COP for all temperatures is @ rated output except when rated output is not given. In that case, COP is @ max. output. 3. System continues to operate below rated outdoor temperature operating range, subject to varying conditions. Capacity is not tested outside of the rated temperature range. 4. Asterisk (*) in model number is placeholder for version suffix (1, 2, etc.). Compatibility unchanged across versions unless otherwise noted. Connection of these accessories may require secondary items not listed; refer to full product literature. 5. Refer to product manual(s) for maximum lift height and discharge piping requirements. | Performance, operation, and features are based on controlled test conditions and use with select Moovair controls and accessories. Actual results may vary depending on installation, operating conditions, and the controls or accessories used, including alternative, 24V, or third-party controls. Master Group is not responsible for the accuracy and validity of any changes made to this document without the written authorization of Master Group. Specifications subject to change without notice.

1. Conditions de capacité de refroidissement : Température intérieure à 80°F (26,7°C) DB ; 67°F (19,4°C) BW avec température extérieure à 95°F (35°C) DB ; 75°F (23,9°C) BW. Conditions de capacité de chauffage : Température intérieure à 70°F (21,1°C) DB ; 60°F (15,6°C) BW avec température extérieure à 47°F (8,3°C) DB ; 43°F (6,1°C) BW. Tuyauterie à 24,6 pi (7,5 m) ; différence de hauteur à 0 pi (0 m). 2. Le COP pour toutes les températures est basé sur la puissance nominale, sauf lorsque la puissance nominale n'est pas indiquée. Dans ce cas, le COP est basé sur la puissance maximale. 3. Le système continue de fonctionner en dehors de la plage de température extérieure nominale, sous réserve de conditions variables. La capacité n'est pas testée en dehors de la plage de température nominale. 4. Astérisque (*) dans le numéro de modèle utilisé comme substitut du suffixe de version (1, 2, etc.). Compatibilité inchangée entre les versions, sauf indication contraire. Le raccordement de ces accessoires peut nécessiter des éléments supplémentaires non listés ; se référer à la documentation complète du produit. 5. Référez-vous aux manuels du produit pour la hauteur de relevage maximale et les exigences de tuyauterie de drainage. | Les performances, le fonctionnement et les caractéristiques sont basés sur des conditions d'essai contrôlées et l'utilisation de certains contrôleurs et accessoires Moovair. Les résultats réels peuvent varier selon l'installation, les conditions d'utilisation et les contrôleurs ou accessoires utilisés, y compris les contrôleurs alternatifs, 24 V ou de tiers. Le Groupe Master n'est pas responsable de l'exactitude et de la validité de toute modification apportée à ce document sans son autorisation écrite. Les spécifications sont susceptibles de changer sans préavis.

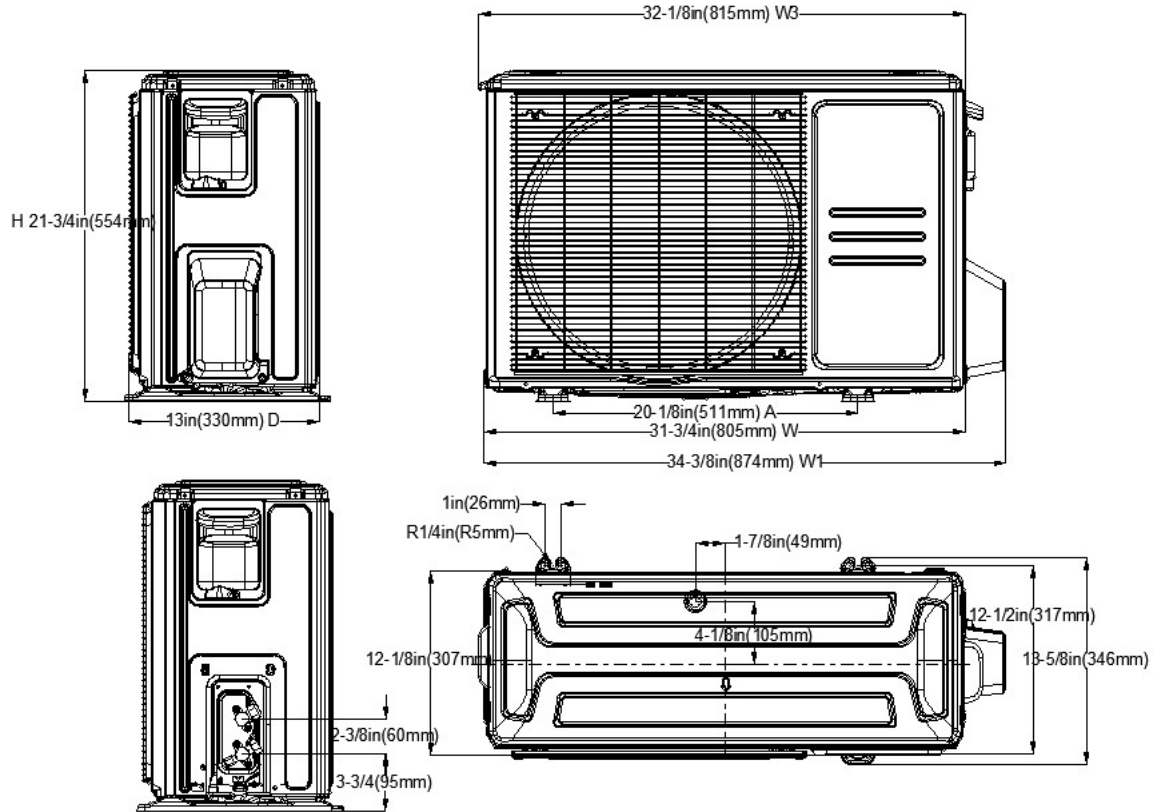
Indoor Unit Drawing / Dessin de l'unité intérieure



Tag / Réf.	A	B	C	D	E	F	G	H	I
in. / po	27.6	9.6	29.5	31.3	20.7	7	23.3	8.3	29.1
mm	700	245	750	795	527	178	592	212	740
Tag / Réf.	J	K	L						
in. / po	25.2	3.9	5						
mm	640	100	126						

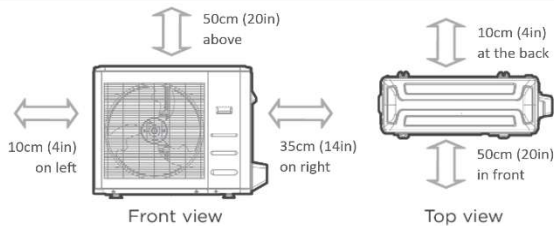
Drawing dimensions are nominal. Specifications subject to change without notice. / Les dimensions du dessin sont nominales. Les spécifications sont susceptibles de changer sans préavis.

Outdoor Unit Drawing / Dessin de l'unité extérieure

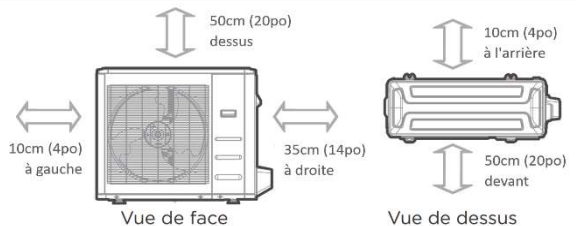


Drawing dimensions are nominal. / Les dimensions du dessin sont nominales.

Minimum Outdoor Unit Clearances / Dégagements minimaux de l'unité extérieure



Note: Outdoor units must be elevated 30.5-61cm (12-24in.) above the surface below in heating applications to allow for snow clearance and defrost runoff. Follow local codes, best practices, and guidelines. Diagrams for reference only.



Remarque : Les unités extérieures doivent être surélevées de 30,5-61 cm (12-24 po) au-dessus de la surface inférieure dans les applications de chauffage pour permettre l'évacuation de la neige et l'écoulement du dégivrage. Suivez les codes locaux, les meilleures pratiques et les directives. Diagrammes à titre de référence seulement.

Notes / Remarques